

メンテ

セメントスラリー注入プラグ

# アングルCプラグ

コンクリート構造物の補修工事に、

**革命児、現わる。**

コンクリート構造物のひび割れ、建築物外壁モルタルの浮きなどの補修に、

材の性質上もっとも相性のいいセメントスラリーを用いるための、

初のセメントスラリー注入プラグが誕生しました。

日本メンテが開発した、「アングルCプラグ」。

メンテナンス工事の常識を塗り替える、いわば業界の革命児の登場です。

T & 日本メンテ開発株式会社





# なぜ、いま、セメントスラリーなのか。 4つの事実にご注目ください。

**（ ひび割れの90%以上が  
収縮ひび割れ、 ）**

**という事実。**

コンクリート構造物にひび割れが発生する要因の90%以上が、収縮といわれています。強度を必要とする構造ひび割れには強力な接着力を有する樹脂系補修剤が有効ですが、収縮ひび割れには接着力ではなく防水性が要求されます。ですから90%以上のひび割れ補修には、水に弱い樹脂系より、親水性のセメントスラリーの方が適しているのです。

**（ セメントとコンクリートの  
熱膨張係数は同程度、 ）**

**という事実。**

強度や弾性係数をはじめ、熱膨張係数がコンクリートとほぼ同じ数値であるセメントスラリー。つまり、コンクリート母体と一緒に膨張・収縮できる相性のよきこそ、セメントスラリーが補修材として優れている証拠です。本来、母体材料に近い物理性状が補修材の理想であり、元々樹脂系は異種の材料であるといえます。

**（ 親水性のセメントスラリーは  
施工全天候型である、 ）**

**という事実。**

水の混合によって硬化するセメントスラリーは、水によって性能を発揮する親水性の物質です。ですから、雨が降っても施工に全く影響しない全天候型。湿度80%を超えると硬化不良を起こす樹脂系補修剤のように、天候によって工期が遅れるようなことはありません。

**（ セメントスラリーは  
樹脂系より安価である、 ）**

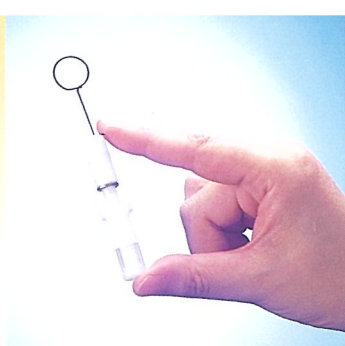
**という事実。**

既調合品で、セメントスラリーは樹脂系の約半額。施工費の削減が期待できます。

## セメント系補修材と樹脂系補修剤の特性比較

項目	セメント系補修材	樹脂系補修剤
施工性	毒性は無く、施工器具の清掃が簡単で、湿潤面の施工も可能。一度に厚付けが出来ないため、欠損の大きい時は工程が増える。	軽量骨材タイプであれば一度に厚付けが可能で、工程が少なくてすむ。硬化剤にやや毒性のあるものがあり、施工器具の清掃もしにくい。
硬化性	普通タイプのはやや硬化が遅く工期が長くなる。ただし、早硬タイプのももある。	一般的に早く、硬化剤の種類により、硬化速度を調整出来る。ただし、温度依存性が大きく低温時に硬化しにくいものもある。
各種強度	コンクリートと同程度。	一般に、コンクリートよりやや大きく、特に引張、曲げ強度に優れる。
弾性係数	コンクリートと同程度。	一般に、コンクリートよりやや小さく、変形しやすい。ただし、調整は可能。
付着性	良好であるが、混和されるポリマーの種類によって若干異なる。	セメント系補修材に比べかなり大きな性能を有する。
防水性	同上	同上で、一般に良好であるが、骨材の粒度配列によっては悪いものもあるので注意が必要。
遮塩性	同上	同上
ガス透過性	同上	同上
熱膨張係数	コンクリートと同程度。	コンクリートより大きい(2~4倍)。
耐火・耐熱性	コンクリートと同程度。ただし、ポリマーの混和量が多いと耐火性は低下する。	温度が高くなると軟化や変形が起こる。
価格	材料価格:40万~60万円/m <sup>3</sup> =既調合品 (現場調合品はこの1/10程度であるが現場管理が必要である)	材料価格:80万~110万円/m <sup>3</sup> 材料はセメント系補修材の約2倍。 ただし、工期が短くなるので材工ではセメント系補修材の約1.5倍。





# アングルCプラグが、なぜ画期的なのか。 4つの技術ポイントに、ご着目ください。

## POINT.1

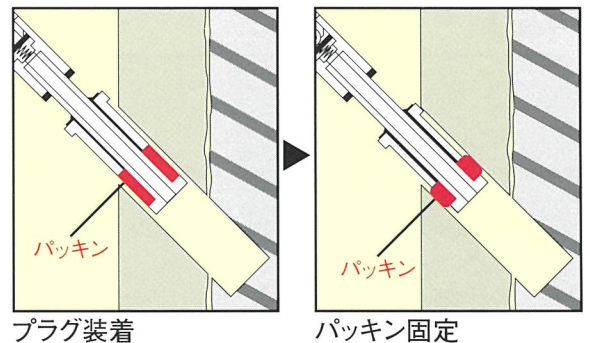
### 0.1mm 幅のひび割れまで注入可能。

日本メンテが先立って開発した溝注入工法(特許取得済)ですでに実現したように、「アングルCプラグ」を用いたアングル工法(特許申請中)でも、幅0.1mm までのひび割れにセメントスラリーを、低圧で、多量に注入できます。

## POINT.2

### 手間のかかる後処理不要のパッカー自定式。

アングルCプラグは、装着時に接着剤を使わないパッカー自定式を採用。独自開発のパッキンでプラグを孔に密着させるため、樹脂系の注入プラグのような取り外し後の接着剤を削り取る面倒な後処理は一切不要です。



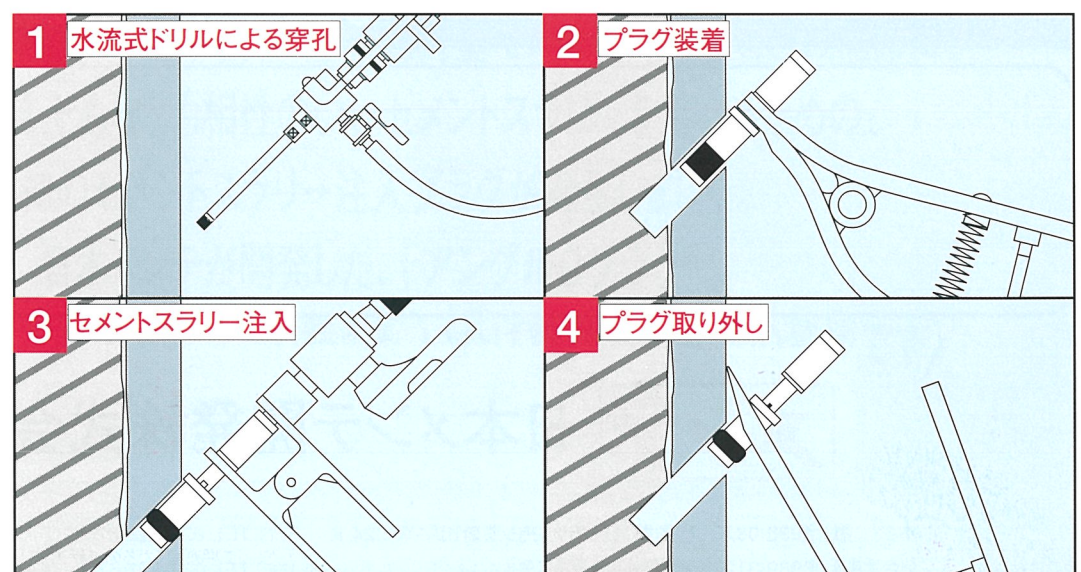
## POINT.3

### 水流式ドリルで、切り粉・破片を一掃。

アングル工法の特徴のひとつとして、プラグ装着用の穿孔には水流式ドリルを使用します。これにより、切り粉や破片による注入口の閉塞を未然に防ぎ、セメントスラリーを多量にスムーズに注入できます。

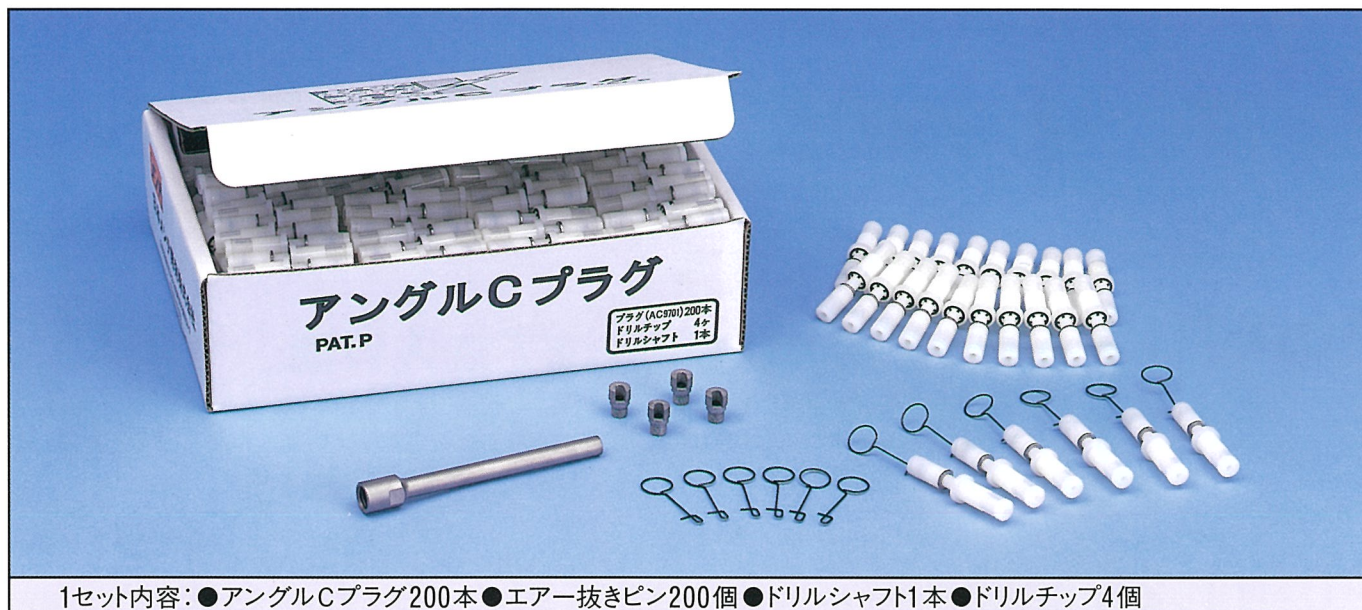
## POINT.4

### 特殊な技術のいらない、汎用工法。



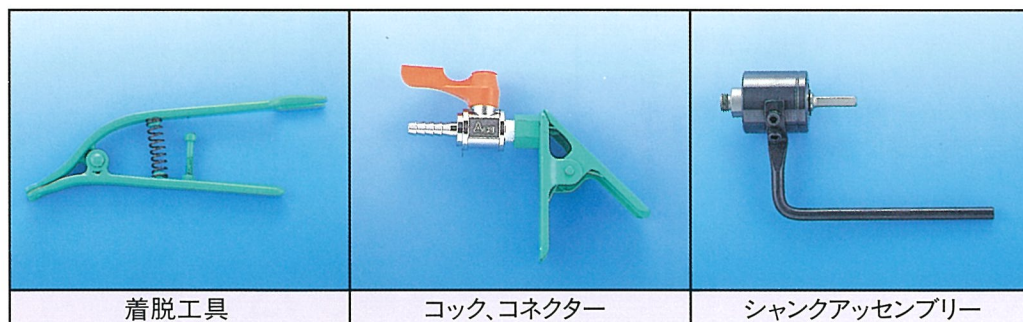


## 〈アングルCプラグ〉1セット



1セット内容: ●アングルCプラグ200本 ●エア抜きピン200個 ●ドリルシャフト1本 ●ドリルチップ4個

## 付属品



着脱工具

コック、コネクター

シャंकアッセンブリー

※ケミカルポンプ、電気ドリル、給水タンクについては指定機種がありますので、お問い合わせください。



アングル工法、アングルCプラグを詳しくご紹介するホームページを開設しています。

Web <http://www.maintenance.co.jp>

お問い合わせ・ご注文は

0234-93-2139

## T & 日本メンテ開発株式会社

本 社：〒999-7773 山形県酒田市木川字東中道29番地の8 TEL0234-93-2139 FAX0234-93-2372  
仙台営業所：〒998-3127 宮城県仙台市青葉区愛子東2-3-26 1F TEL022-391-6721 FAX022-391-5935