

FORCA仕上塗料 **FCコート****FC-U (アクリルウレタン系塗料)** JIS A 6909耐候性2種適合品

トウシート施工後の表面に、溶剤系の柔軟型アクリルウレタン樹脂塗料を塗布し保護を行います。トウシートの保護層として、優れた耐久性・耐候性を示します。

●FC-Uは中塗塗料(エポキシ系)と上塗塗料(アクリルウレタン系)の構成になります。

**中塗塗料**

荷 姿： 4kg/缶セット(主剤3.6kg:硬化剤0.4kg)  
20kg/缶セット(主剤18kg:硬化剤2kg)  
標準使用量： 0.15kg/m<sup>2</sup>

**上塗塗料**

荷 姿： 4kg/缶セット(主剤3.2kg:硬化剤0.8kg)  
20kg/缶セット(主剤16kg:硬化剤4kg)  
標準使用量： 0.15kg/m<sup>2</sup>



FC-U

**FC-F (フッ素系塗料)** JIS A 6909耐候性2種適合品

トウシート施工後の表面に、溶剤型フッ素樹脂塗料を塗布し保護を行います。トウシートの保護層として、FC-Uよりもさらに優れた耐久性・耐候性を示します。

●FC-Fは中塗塗料(エポキシ系)と上塗塗料(フッ素系)の構成になります。

**中塗塗料**

荷 姿： 4kg/缶セット(主剤3.4kg:硬化剤0.6kg)  
18kg/缶セット(主剤15.3kg:硬化剤2.7kg)  
標準使用量： 0.15kg/m<sup>2</sup>

**上塗塗料**

荷 姿： 4kg/缶セット(主剤3.6kg:硬化剤0.4kg)  
16kg/缶セット(主剤14.4kg:硬化剤1.6kg)  
標準使用量： 0.15kg/m<sup>2</sup>

**FC-W (アクリル系水性塗料)** JIS A 6909耐候性2種適合品

(労働安全衛生法施行令及び特定化学物質障害予防規則の改正(平性26年11月)対応品)  
トウシート施工後の表面に1液タイプの水性塗料を塗布し保護を行います。

荷 姿： 15kg/缶(1液タイプ)  
標準使用量： 0.3kg/m<sup>2</sup>(0.15 × 2回)

**JDB-85M (無機系塗料)** NEXCO試験方法 試験法738適合品

トウシート難燃型トンネル補強工法の仕上げ材として使用します。

荷 姿： 16kg/缶セット(主剤:15kg:硬化剤1kg)  
標準使用量:0.12kg/m<sup>2</sup>

**ご注意とお願い**

本資料に記載された技術情報は、製品の代表的な特性や性能を説明するためのもの、いわゆる「参考値」であり、個別契約等で合意された「規格」の規定事項として明記されたもの以外は、保証を意味するものではありません。  
本資料に記載されている事項の誤った使用または不適切な使用等によって生じた損害につきましては責任を負いかねますのでご了承下さい。  
また、これらの情報は、今後予告なしに変更される場合がありますので、最新の情報については、各担当部署にお問い合わせ下さい。  
本資料に記載された内容の無断転載や複製はご遠慮下さい。

**日鉄ケミカル&マテリアル株式会社**  
コンポジット事業部

〒103-0027 東京都中央区日本橋 1-13-1 日鉄日本橋ビル  
TEL.03-3510-0341 FAX.03-3510-1196  
URL <https://www.nscm.nipponsteel.com>

CA042106

FORCA フォルカ

**モルプロテックス**

NEXCO 仕上材A工 規格適合品  
薄付け仕上用ポリマーセメントモルタル

**FMP-JA-20R/20L**

NEXCO 仕上材B工 規格適合品  
厚付け仕上用ポリマーセメントモルタル

**FMP-JA-35/35L**



FORCA仕上塗料

**FCコート**

FC-U (アクリルウレタン系塗料)

FC-F (フッ素系塗料)

FC-W (アクリル系水性塗料)

JDB-85M (無機系塗料)

# フォルカ FORCA モルプロテックス

## 厚付け仕上用ポリマーセメントモルタル

土木用 NEXCO 仕上材B工 規格適合品

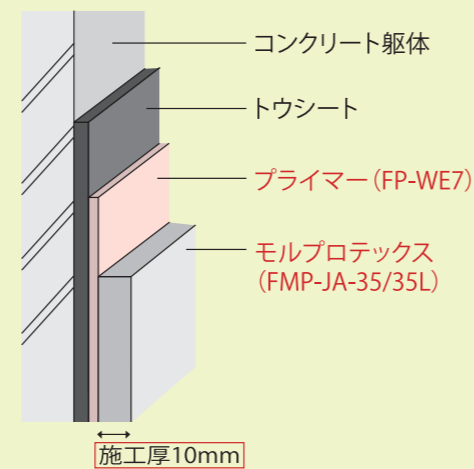
建築用 準不燃材料の加熱試験適合品 (FMP-JA-35) (建築基準法施行令第1条第5号)

トウシートの保護層として、仕上塗装無しでも優れた耐久性・耐候性を示します。プライマーを標準施工することによりトウシートと十分な接着性を有します。建築用仕上材として不燃性を高めます。

### FMP-JA-35

施工厚	10mm <sup>1</sup> (厚付けタイプ)
施工方法	プライマー施工後、表面にタックがあり硬化する前に、コテにより仕上げます。
荷姿	主材 (FMP-JA-35) 20kg/袋 混和材 (FMP-JA-35) 18kg/缶 プライマー (FP-WE7) 10kg/缶セット
標準配合量	FMP-JA-35 一袋あたり 主材 20kg : 混和材 3kg 1m <sup>2</sup> あたり 主材 18.17kg : 混和材 2.73kg FP-WE7(プライマー) 1セットあたり 主剤 6.67kg : 硬化剤 3.33kg
標準使用量	FMP-JA-35 : 20.9kg/m <sup>2</sup> FP-WE7(プライマー): 0.2kg/m <sup>2</sup>

■ 施工断面図 FMP-JA-35/35L



### FMP-JA-35L

施工厚	10mm <sup>1</sup> (厚付けタイプ)
施工方法	プライマー施工後、表面にタックがあり硬化する前に、コテにより仕上げます。
荷姿	主材 (FMP-JA-35L) 20kg/袋 プライマー (FP-WE7) 10kg/缶セット
標準配合量	FMP-JA-35L 一袋あたり 主材 20kg : 水3.0~3.5kg 1m <sup>2</sup> あたり 主材 17kg : 水2.6~3.0kg FP-WE7(プライマー) 1セットあたり 主剤 6.67kg : 硬化剤 3.33kg
標準使用量	FMP-JA-35L : 17kg/m <sup>2</sup> (粉体のみ) FP-WE7(プライマー): 0.2kg/m <sup>2</sup>



プライマー施工状況



厚付け仕上用ポリマーセメントモルタル施工状況

# FORCAトウシート工法 表面保護被覆・仕上材

## 薄付け仕上用ポリマーセメントモルタル

NEXCO 仕上材A工 規格適合品

トウシートの保護層として、仕上塗装無しでも優れた耐久性・耐候性を示します。

コテ仕上げ

### FMP-JA-20R

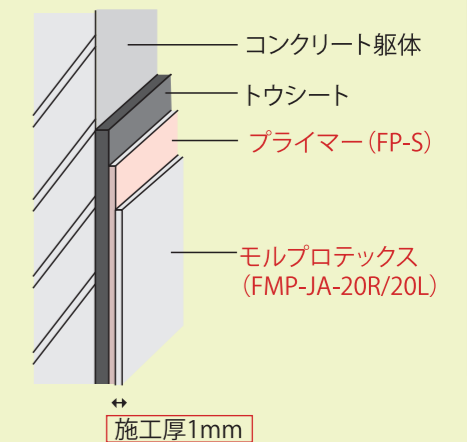
施工厚	1mm <sup>1</sup> (薄付けタイプ)
施工方法	プライマー施工後、コテまたはローラーによる工程で平滑面に仕上げる事が出来ます。(※ローラーの場合はコテおさえが必要)
荷姿	主材 (FMP-JA-20R) 20kg/袋 混和材 (FMP-JA-20R) 18kg/缶 プライマー (FP-S) 10kg/缶セット
標準配合量	FMP-JA-20R 一袋あたり 主材 20kg : 混和材 6kg 1m <sup>2</sup> あたり 主材 1.69kg : 混和材 0.51kg FP-S(プライマー) 1セットあたり 主剤 5.0kg : 硬化剤 5.0kg
標準使用量	FMP-JA-20R : 2.2kg/m <sup>2</sup> FP-S(プライマー) : 0.1kg/m <sup>2</sup>



### FMP-JA-20L

施工厚	1mm <sup>1</sup> (薄付けタイプ)
施工方法	プライマー施工後、コテまたはローラーによる工程で平滑面に仕上げる事が出来ます。(※ローラーの場合はコテおさえが必要)
荷姿	主材 (FMP-JA-20L) 14kg/袋 プライマー (FP-S) 10kg/缶セット
標準配合量	FMP-JA-20L 一袋あたり 主材 14kg : 水2.8~3.0kg 1m <sup>2</sup> あたり 主材 1.5kg : 水0.3~0.32kg FP-S(プライマー) 1セットあたり 主剤 5.0kg : 硬化剤 5.0kg
標準使用量	FMP-JA-20L : 1.5kg/m <sup>2</sup> (粉体のみ) FP-S(プライマー) : 0.1kg/m <sup>2</sup>

■ 施工断面図 FMP-JA-20R/20L



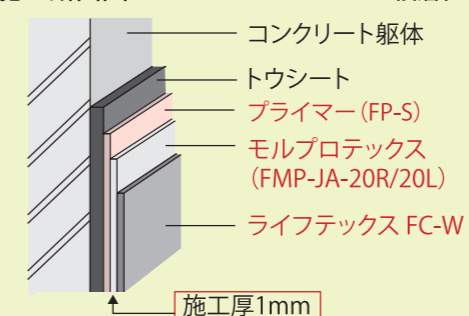
\* JIS A 6909 薄付け仕上塗材の規格に適合しています。さらにFC-Wを上塗りする事で、複層仕上塗材の規格に適合します。

## ライフテックス FC-W 複層仕上塗材用水性塗料 JIS A 6909 耐候性2種適合品

FC-Wはモルプロテックスとの付着性に優れ、耐候性を有する水性塗料です。モルプロテックスの仕上げ塗料として任意の色に調色することができ、周囲環境との美観維持が可能になります。

- FC-W ● 施工方法 必要量計量後、塗布ローラーで施工します。  
● 荷姿 15kg/缶 (1液タイプ)  
● 標準使用量 0.3kg/m<sup>2</sup> (0.15 x 2回)

■ 施工断面図 FMP-JA-20R/20L FC-W 複層仕上げ塗装



■ 施工断面図 FMP-JA-35/35L FC-W 複層仕上げ塗装

